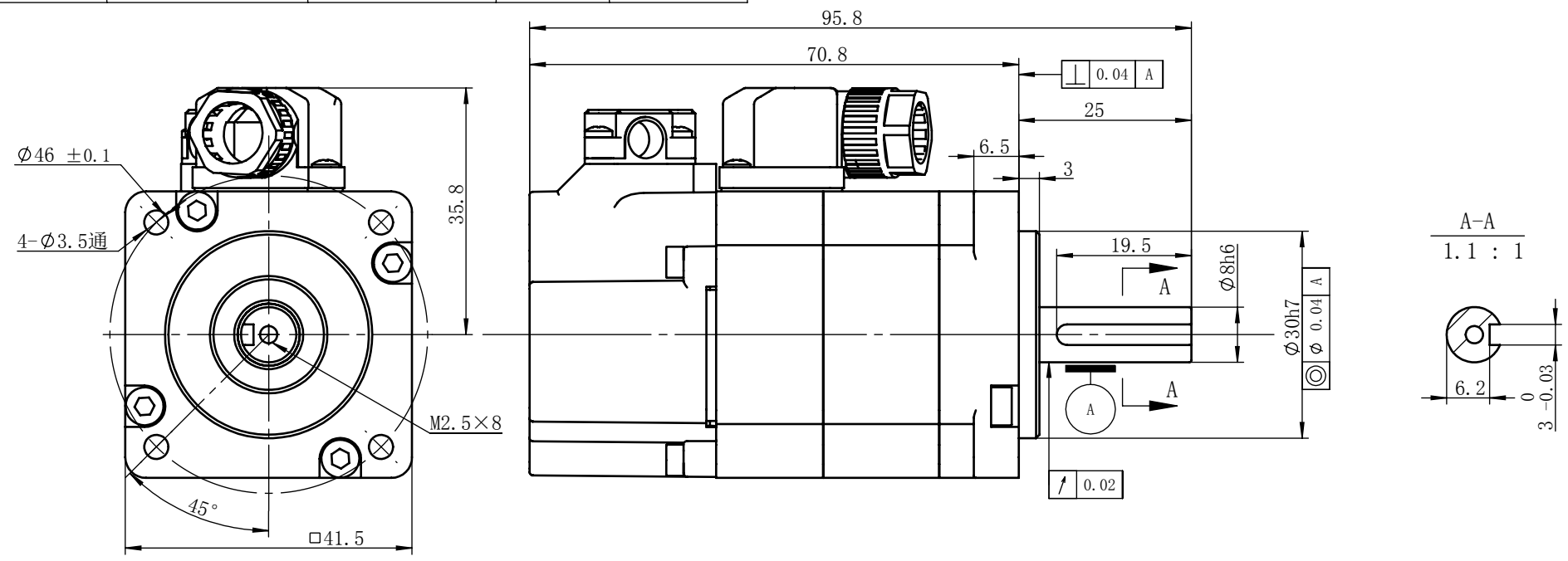


设计变更履历表

标记	更改描述	ECN NO.	修改者	日期



编码器接线定义

位号	1	2	3	4	5	6	7	8	9	10	11	12	13	14	15
信号	A+	B+	GND	W+	U+	FG	Z+	Z-	V+	V-	A-	B-	VCC	W-	U-
颜色	灰	绿	黑	蓝	棕	屏蔽	黄	黄黑	橙	橙黑	灰黑	绿黑	红	蓝黑	棕黑

电源接线定义

位号	1	2	3	4
信号	PE	U	V	W
颜色	黄绿	红	蓝	黑

基本参数	单位	数值	备注
极对数	P	5	
额定功率	W	50	
额定电压	V DC	24	
额定扭矩	N.m	0.159	
额定转速	rpm	3000	
额定电流	A	3.6	
瞬时最大扭矩	N.m	0.48	
最高转速	rpm	4000	
瞬时最大电流	A	10.8	
转动惯量	gf.cm.s <sup>2</sup>	0.036	
线电阻	$\Omega$	0.73	
线电感	mH	0.68	
线反电势常数	V/Krpm	2.9	
扭矩系数	N.m/A	0.05	
编码器类型		2500线	增量式

电机型号:ACM4005V24H-B5

未注技术要求按以下执行 1. 未注尺寸公差按GB1804-m; 2. 未注形位公差按GB1184-k;		深圳市雷赛智能控制股份有限公司		名称:电机外形图	
		设计:乐楚	日期:	表处:	图号:
视图		校对:左思	日期:	重量(KG):	V1.0
ERP:		审核:	日期:	数量: 1	项目编号:
		标准化:	日期:	比例: 1:2	
		批准:田天胜	日期:	共1页 第1页	材料: